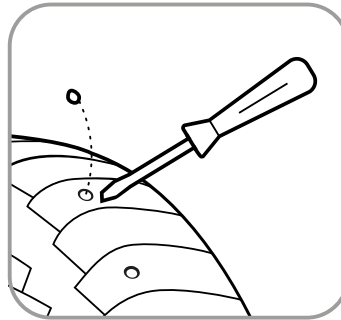
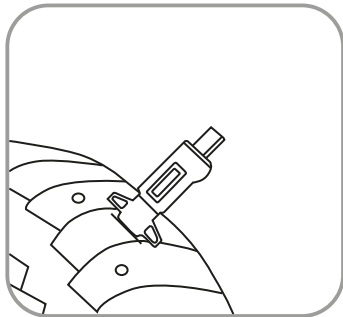


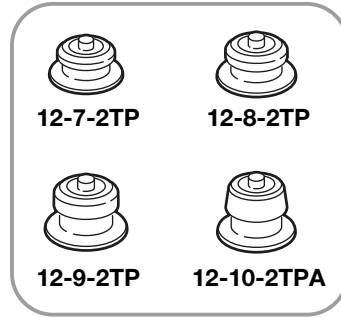
1. Периодически смазывайте шток



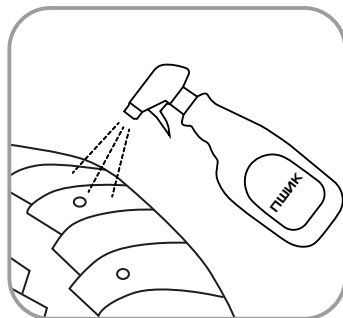
2. Очищайте посадочные отверстия



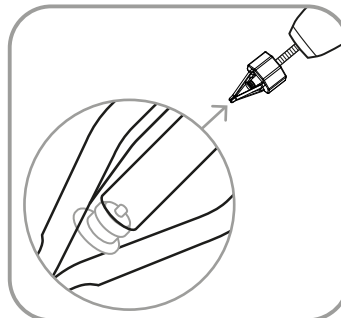
3. Измерьте глубину отверстий под шип



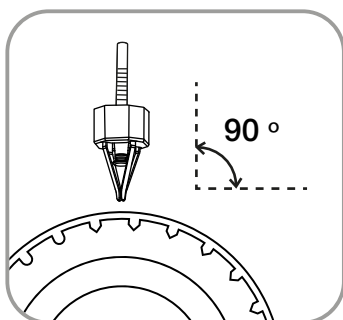
4. Подберите модель ремонтных шипов «Теком»



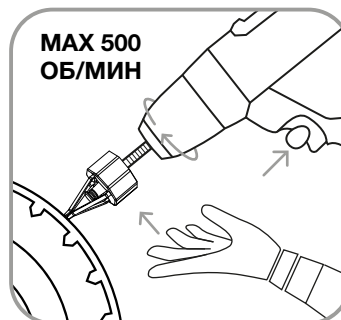
5. Смочите отверстие жидкостью для ошиповки «ПШИК»



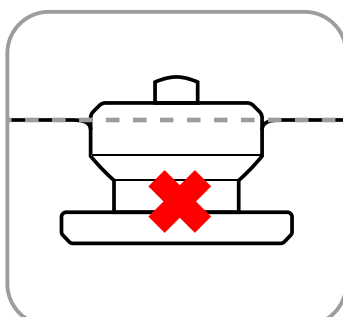
6. Установите ремонтный шип в шток



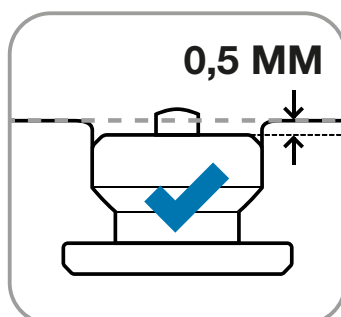
7. Установите дошипун в отверстие перпендикулярно шине



8. При установке держите инструмент двумя руками



9. Шип установлен неправильно



10. Шип установлен правильно